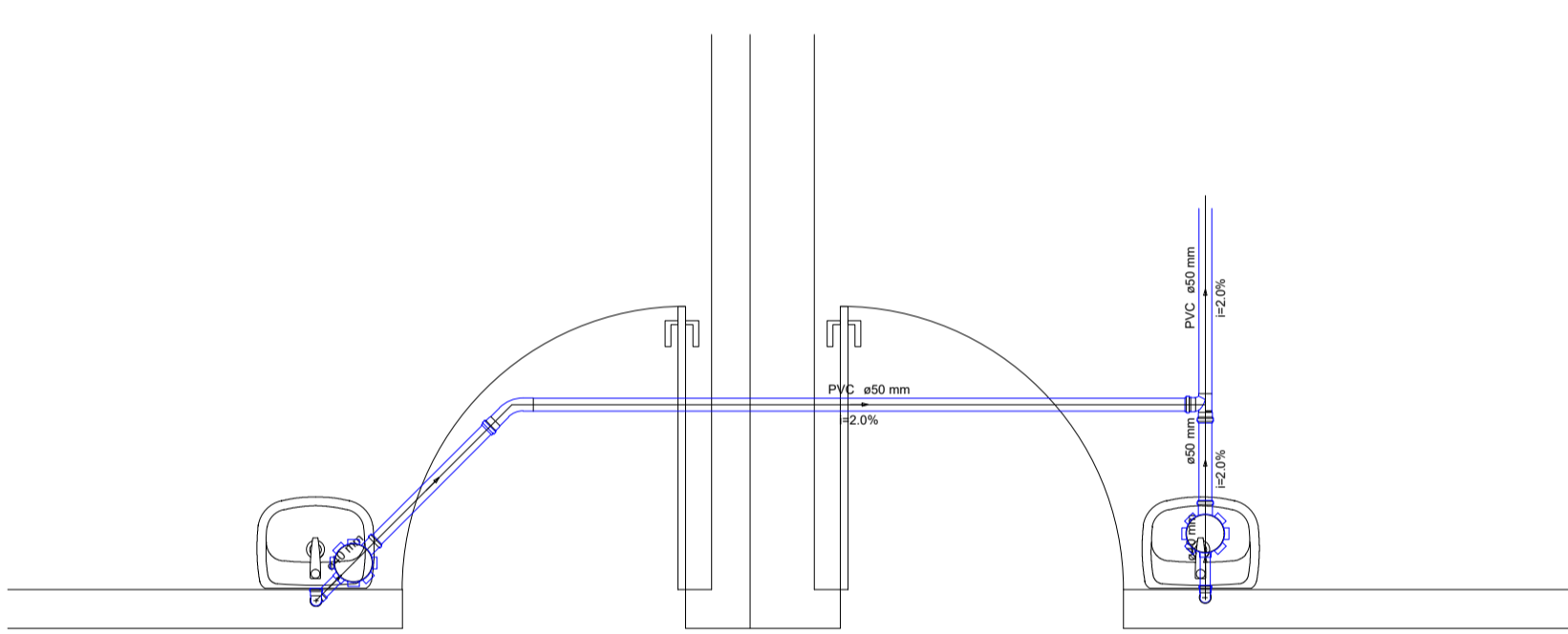
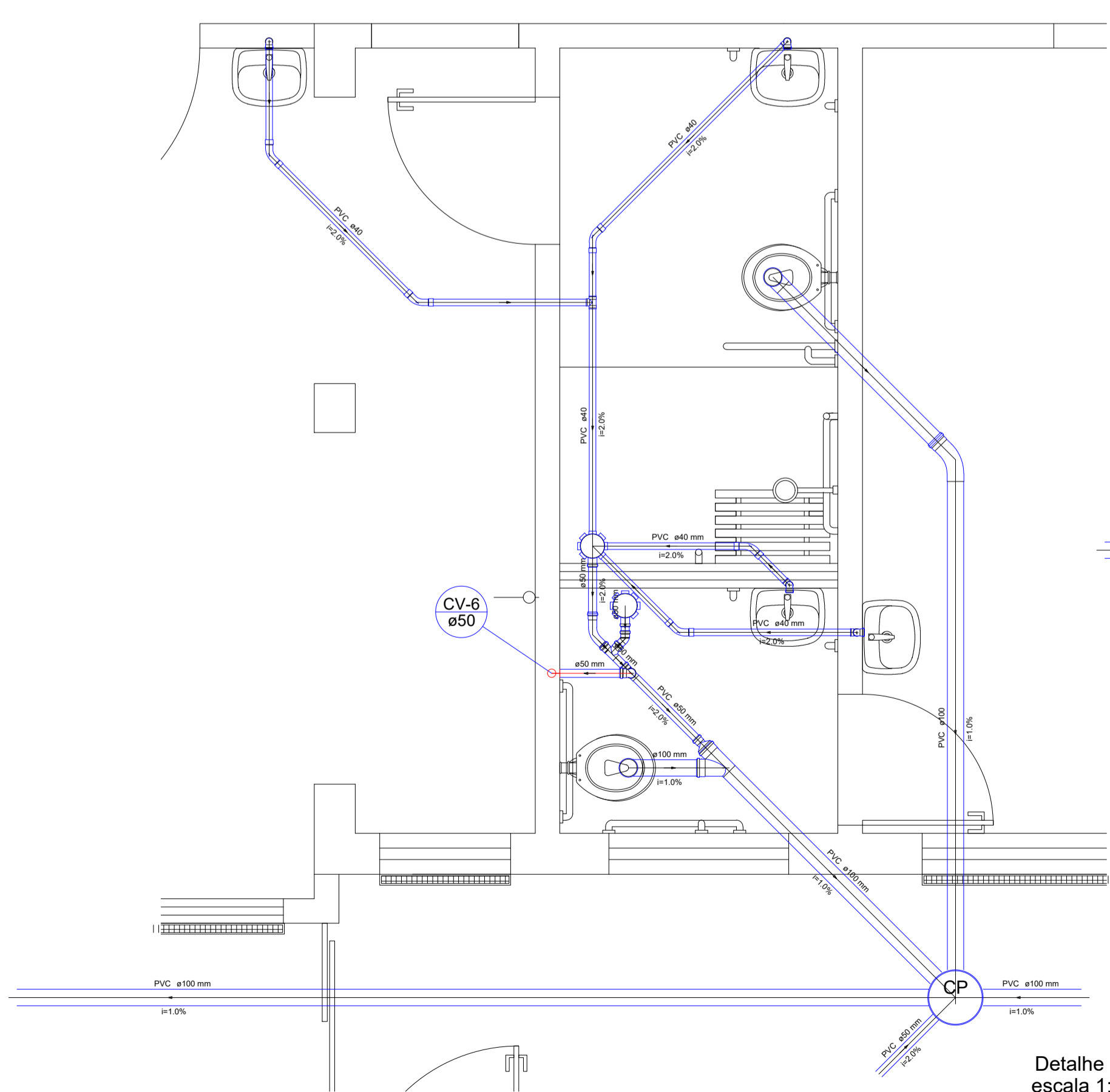


Detalhe S1  
escala 1:25

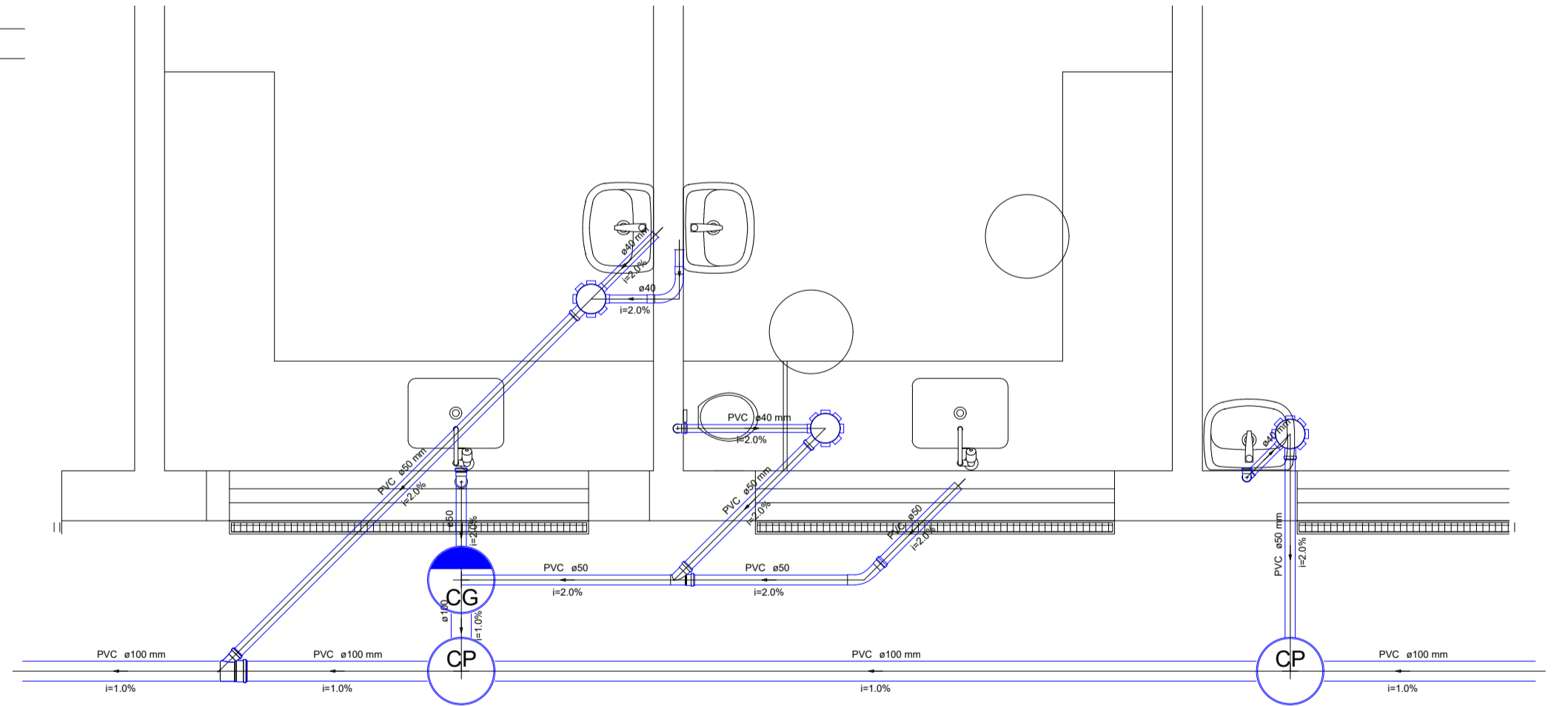
Detalhe S2  
escala 1:25



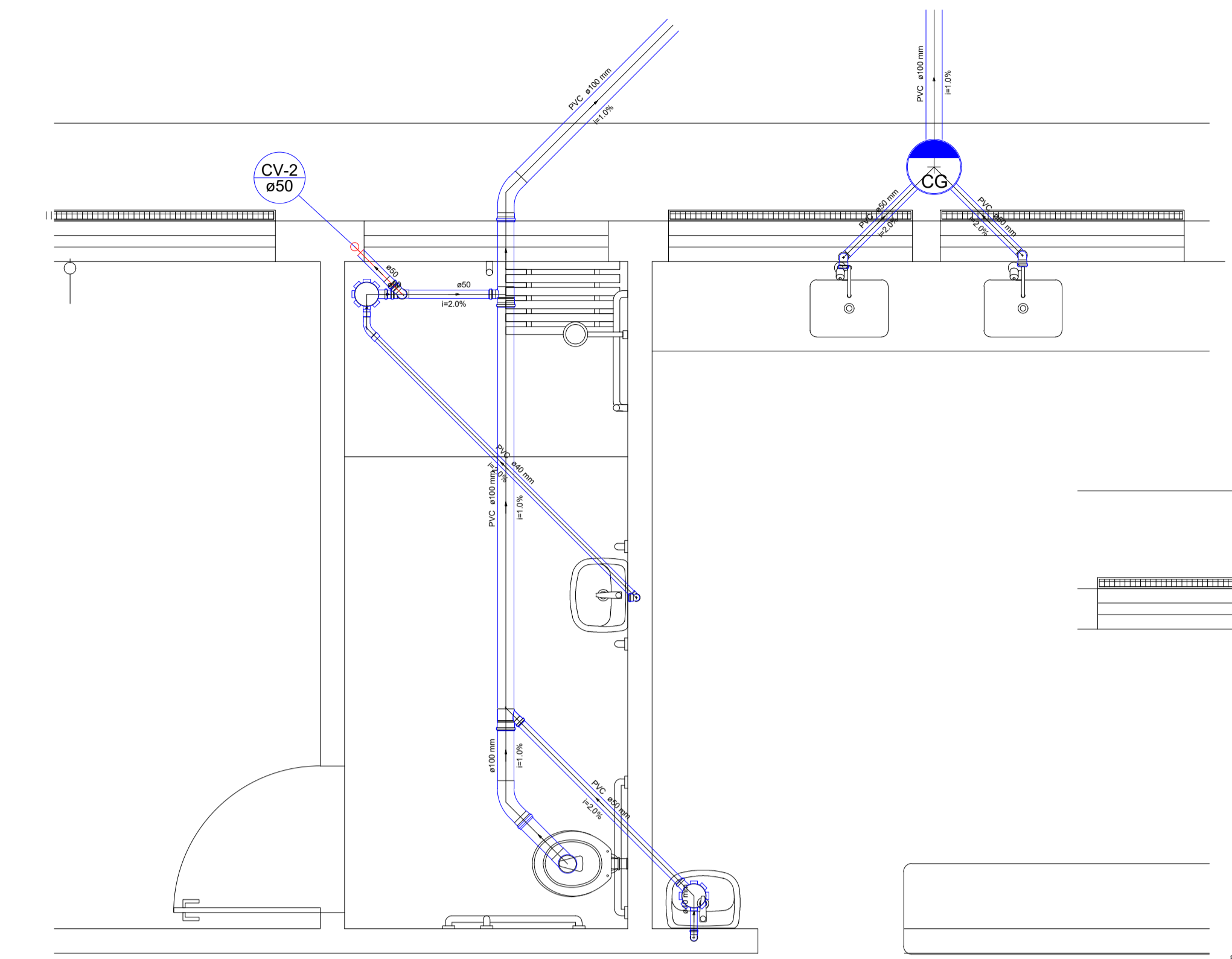
Detalhe S5  
escala 1:25



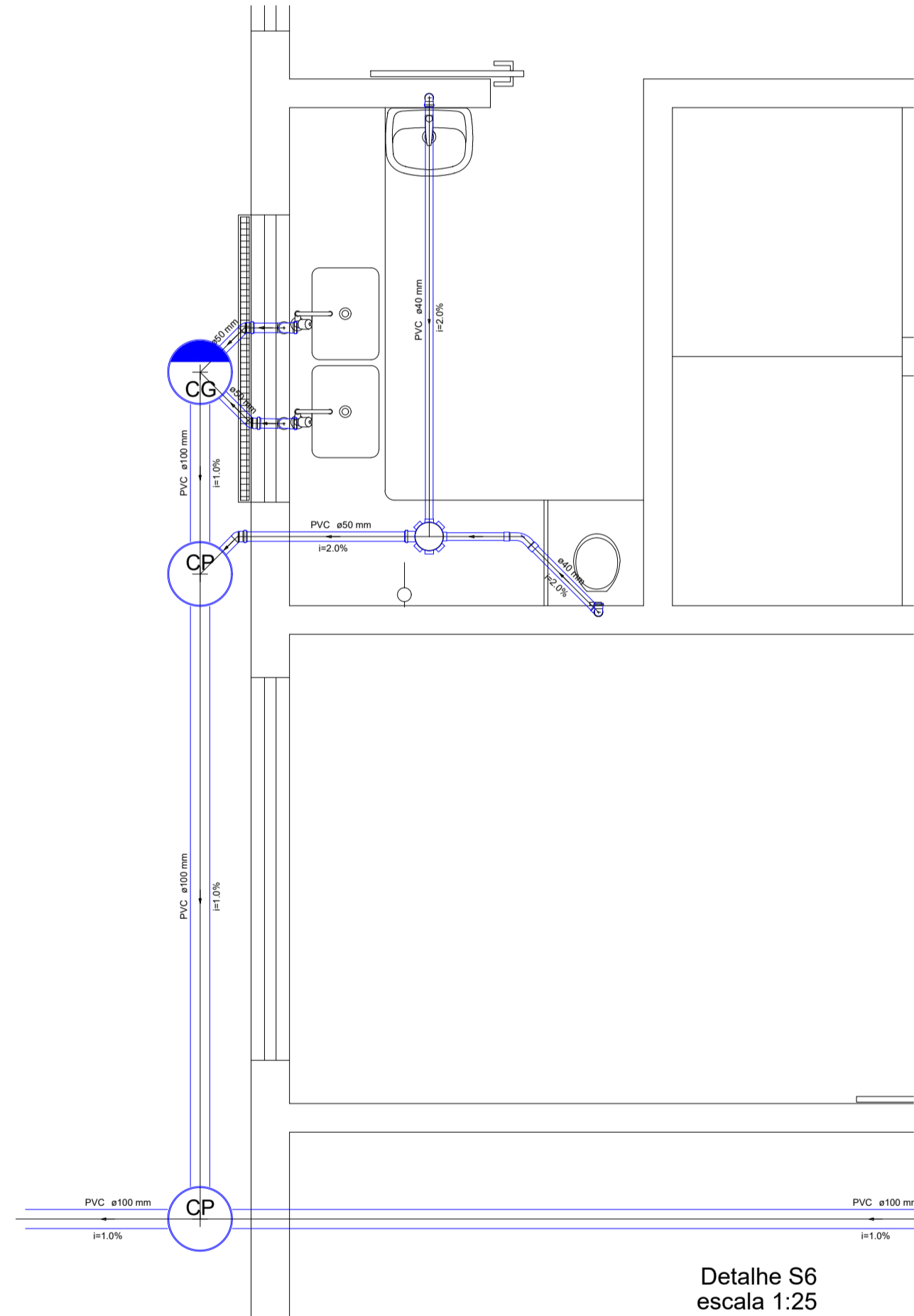
Detalhe S7  
escala 1:25



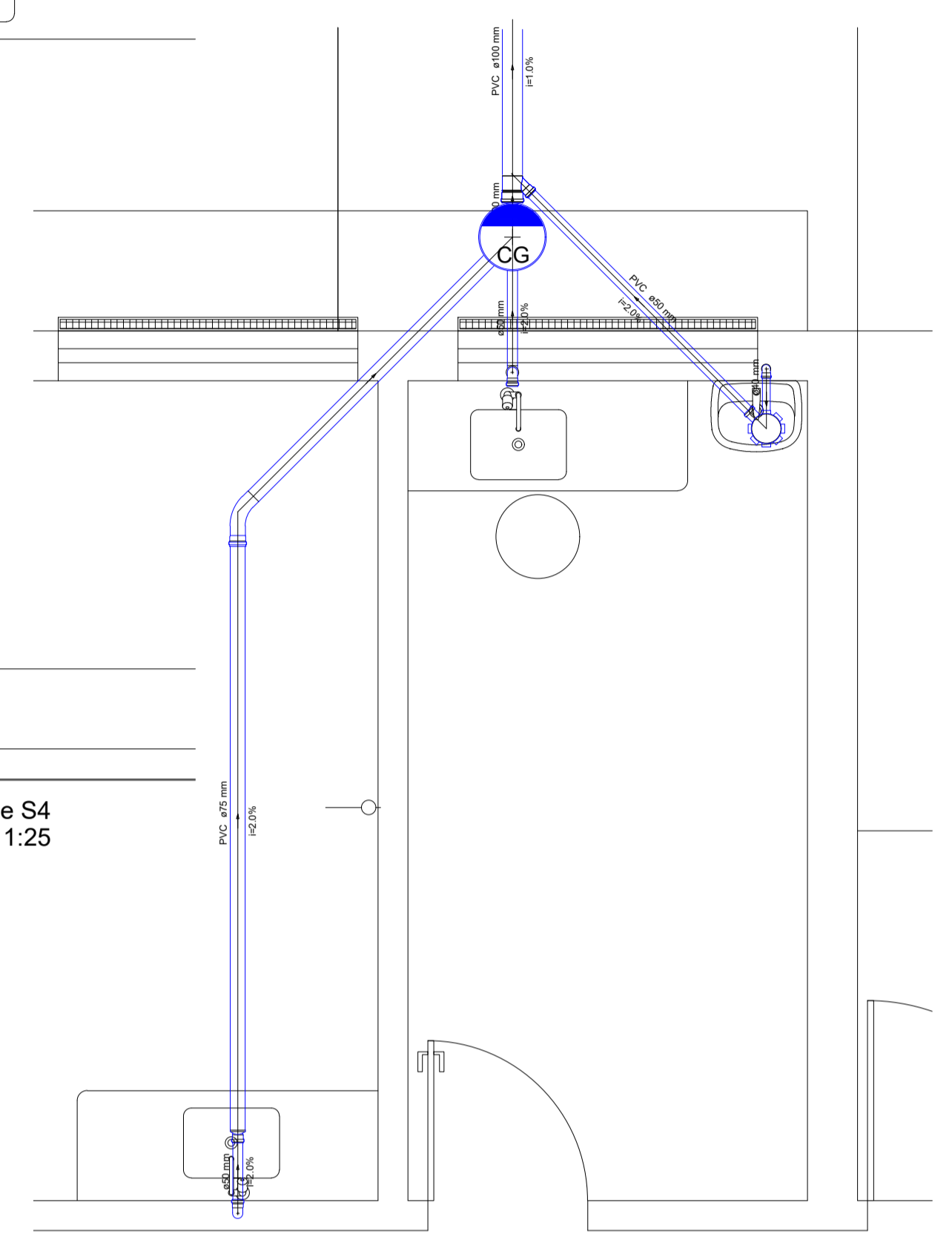
Detalhe S8  
escala 1:25



Detalhe S4  
escala 1:25



Detalhe S6  
escala 1:25



Detalhe S3  
escala 1:25

<b>TANNOUS</b> Engenharia Civil Projetos & Construções		PROJETO E A.T. JOSEPH TANNOUS ENG. CIVIL CREA 36564/D	
ENDEREÇO OBRA: AVENIDA 3, ESQUINA COM RUA 20, Nº 537 BARRIO MEDALHA MILAGROSA CIDADE: CAMPINA VERDE - MG CEP: 38270-000		EMPREENDIMENTO <b>REFORMA E AMPLIAÇÃO DA UNIDADE DE ATENÇÃO ESPECIALIZADA EM SAÚDE- PRONTO ATENDIMENTO MUNICIPAL DE CAMPINA VERDE</b>	
PLANTAS FORNECIDAS PARA: <input checked="" type="checkbox"/> Aprovação <input type="checkbox"/> Certificado <input type="checkbox"/> Conhecimento <input checked="" type="checkbox"/> Execução <input type="checkbox"/> Orçamento <input type="checkbox"/> As Built <input type="checkbox"/>			
DATA: SETEMBRO / 2023	DESENHO: ISIDORCAL TOMAZ @isidortomaz@hotmail.com	ESCALA: INDICADAS	REVISÃO: 01-01
HIDRO SANITÁRIO DETALHES ISOMÉTRICOS DE ESGOTO LEGENDA		<b>6/6</b>	